

PXM(e)7820 高速多功能测量仪



技术数据

PXI

特点

VXI

LAN

cPCI

PXIe

GPIB

USB

RS232
485

external
PCIe

- 高压范围可达到500 V_{pp}
- 16 Bit数字示波器,采样数64 MS, 采样率 10 MS/s
- 高精度数字万用表16 Bit分辨率
- 完全隔离的设计
- 输入阻抗 >1 GΩ || <20 pF 可以达到8 V范围
- 10 MΩ || <20 pF 适用于其他范围
- 切换范围时间 <1 ms

- 使用两线法以及四线法测量电阻
- 可灵活配置触发矩阵
- 同步仪器的触发引擎
- 内置定时/计数器引擎
- 电路保护过载电流以及过载电压
- 内存分段

产品信息

通用信息

PXM(e)7820 高速多功能测量仪将16Bit数字万用表, 分辨率16Bit 的10 MS/s数字化仪, 定时/计数器和触发卡结合在一起。它的优点之一是非常高的输入阻抗 $10\text{ M}\Omega \parallel <20\text{ pF}$, 而且是在所有的 AC 范围内, 因此它对DC和AC的信号影响可以降低到最小。它不仅提供触发的输入和输出, 还能通过电路保护防止过载电压和过载电流。

高电压, 高分辨率的波形数字化仪

PXM(e)7820高速多功能测量仪的波形采样率达到10 MS/s, 分辨率16 Bit, 输入电压直到 $\pm 250\text{ V}_p$, 以及带宽达到5 MHz。该特性使它无需额外信号调节就可以测量高电压。可编程的采样计数可以在触发时刻之前以及之后获取数据, 它的采集数据点可以达到六千四百万。通过存储分段功能可以分段存储不同测量数据。大量的触发性能使得该仪器具有众多的同步可能性。

高精度数字万用表

PXM(e)7820高速多功能测量仪具有高精度数字万用表的特性, 是分辨率可以达到16Bit的

高性能测量仪。DC电压测量达到250V, AC电压测量达到 250 V_p , DC电流测量达到1 A以及AC电流测量可以达到 2 A_p 。

高分辨率的定时/计数器

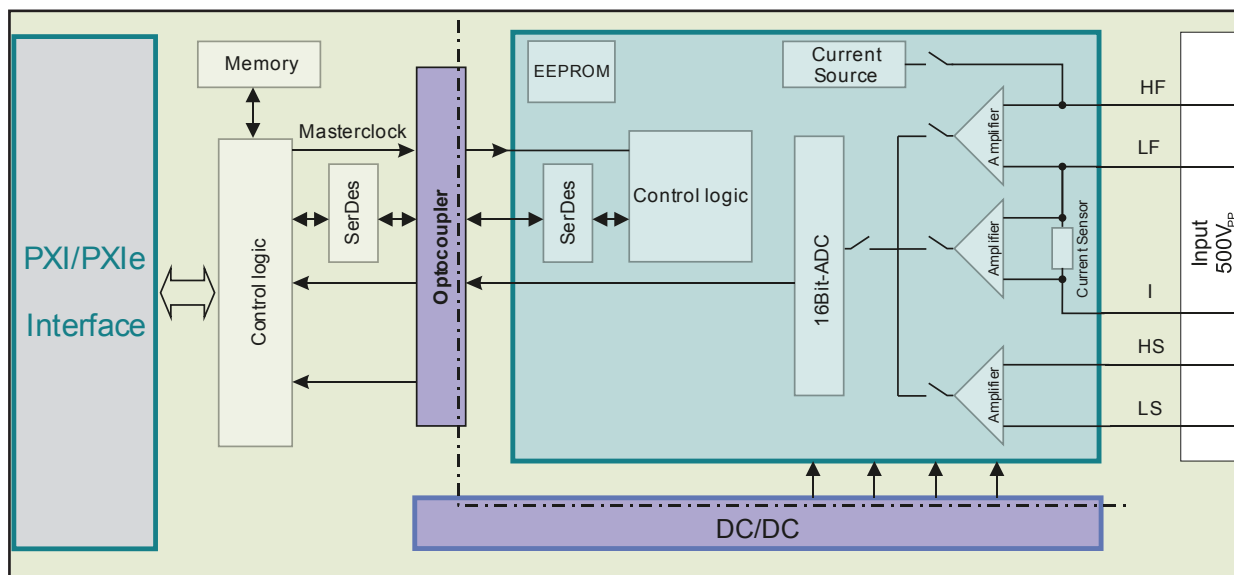
PXM(e)7820高速多功能测量仪具有高精度定时/计数的特性, 可以测试频率, 周期, 时间间隔, 脉冲宽度以及上升和下降时间, 分辨率达到100 ns。

可配置的触发矩阵

The PXM(e)7820高速多功能测试仪具有综合触发矩阵的特性, 所有背板上的触发线路, 内部触发事件以及两个触发接口都可以单独连接。

适合多项应用的高吞吐量设计

The PXM(e)7820高速多功能测量仪是专门为高吞吐量的生产测试而设计的。其中一个最主要的特性是改变范围或者更换功能之间的切换时间极低, 可以 $<1\text{ ms}$, 比如AC和DC之间的切换。



技术参数	规格	注释
模块型号	单插槽, 3U机架单位	
模块重量	<0.7 kg	
前置连接器类型	FM5W5P	
储藏温度范围	-25...70°C	
运行温度	0...40°C	
运行高度	<2,000m	
相对湿度	Up to 85% at 35°C	
电子安全	按照欧盟标准EN61010-1	
隔离输入到 PE	250V CAT I, 污染度 2	

数字化示波器

技术参数	规格	注释
最大采样率	10 MS/s	
带宽		
Range 250 mV _p , 500 mV _p	>2 MHz	0.5V _{pp} 输入信号; 无滤波器
Range 1 V _p , 2 V _p , 4 V _p , 8 V _p	>5 MHz	2V _{pp} 输入信号; 无滤波器
其他范围	>1 MHz	20V _{pp} 输入信号; 无滤波器
垂直分辨率	16 Bit	
采样间隔	100 ns... 1 s	可使用软件选择
输入阻抗	10 MΩ // <20 pF	
输入耦合	DC or AC	可使用软件选择
最大输入电压	f < 40 kHz: 250V _p 40 kHz < f < 1 MHz: 10 ⁷ V _p / f 1 MHz < f < 5 MHz: 10V _p	输入电压不可以超出选择的输入电压范围
输入范围	250 mV _p , 500 mV _p , 1 V _p , 2 V _p , 4 V _p , 8 V _p , 16 V _p , 32 V _p , 64 V _p , 128 V _p , 250 V _p	5% 范围之外 5% 范围之外
DC准确度 ¹		
Range 250 mV _p	0.2 + 0.2	±(输入的百分比 + 全部数值范围的百分比)
Range 500 mV _p	0.15 + 0.15	±(输入的百分比 + 全部数值范围的百分比)
其他范围	0.1 + 0.1	±(输入的百分比 + 全部数值范围的百分比)
滤波器	1 kHz, 10 kHz, 100 kHz, 1 MHz	可使用软件选择
波形存储	64 MS	

时基	规格	注释
精确度	1 ppm	在运行温度范围内
老化度/年	1 ppm	在运行温度范围内

¹ DC 准确度的实现条件为: 偏移校正后, 运行24小时内, 100个采样点的平均值, 5KS/s采样率以及30kHz有源滤波器

注释: 所有产品数据基于以下运行条件: 1年之内, 23°C ±5°C 的环境温度下, 以及一个小时的启动运行之后。
公司产品的技术参数以及描述可以无需对外通知而进行调整。

触发

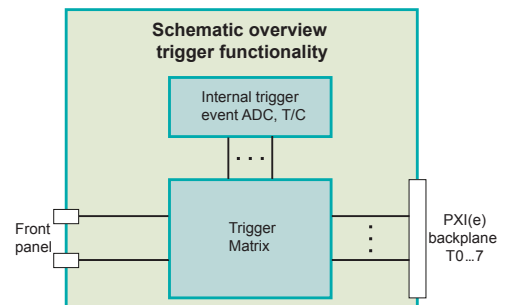
触发系统	规格	注释
输入从		
内部功能模块	功能模块可以自己触发	
软件	通过软件指令	
前置连接器	前置触发输入(TTL level)	
PXI 触发	触发0...7 和 star 触发	从PXI背板
输出到		
内部功能模块	功能模块可以自己触发	
前置连接器	前置触发输出(TTL level)	
PXI 触发器	触发器 0...7	到 PXI背板
分辨率水平	16 Bit	
精确度水平	0.6 + 0.3	±(编程数值 + 全部范围)
触发延迟	0...200s	延迟可编程, 100 ns 分辨率
触发斜率	正斜率或者负斜率	
触发滞后	信号范围 0... 100%	可通过软件编程
触发前	记录长度 0... 100%	所有前采样数获取后触发被激活, 后采样数在触发激活后获得
触发后	记录长度 0... 100%	触发之后获取的采样数
触发模式	异步 同步水平 同步斜率	

定时/计数器

T/C 技术参数	规格
频率	
计数宽度	32 Bit
范围	0.1 Hz... 2.5 MHz
最小脉冲宽度	200 ns
闸时间	1 μs... 10 s
周期	
分辨率	100 ns
准确度 ^{1,2}	±100 ns
范围	1 μs... 10 s
时间间隔以及脉冲宽度	
分辨率	100 ns
准确度 ²	±100 ns
范围	1 μs... 10 s
上升时间以及下降时间	
分辨率	100 ns
准确度 ²	±100 ns
范围	1 μs... 10 s
累计	
最小脉冲宽度	1 μs
范围	0... 2 ³² -1

¹ 方波信号的 上升时间 $T_{Rise} < 1\text{ ns}$ 以及下降时间 $T_{Fall} < 1\text{ ns}$

² 触发比较器(精密度测量) 的错误不在考虑范围之内



DC 电压测试	规格	注释
分辨率	16 Bit	
最大输入电压	±250 V	
超出范围	5% of range	
滤波器频率	100 Hz, 1 kHz, 10 kHz, 100 kHz	可使用软件选择
DC 精确度^{1,2,5,7}		
Range 250 mV	0.08 + 0.02	输入电阻 >1 GΩ
Range 500 mV	0.08 + 0.015	输入电阻 >1 GΩ
Range 1 V	0.08 + 0.01	输入电阻 >1 GΩ
Range 2 V	0.08 + 0.01	输入电阻 >1 GΩ
Range 4 V	0.08 + 0.01	输入电阻 >1 GΩ
Range 8 V	0.08 + 0.01	输入电阻 >1 GΩ
Range 16 V	0.08 + 0.01	输入电阻 10 MΩ
Range 32 V	0.08 + 0.01	输入电阻 10 MΩ
Range 64 V	0.08 + 0.01	输入电阻 10 MΩ
Range 128 V	0.08 + 0.01	输入电阻 10 MΩ
Range 250 V	0.08 + 0.01	输入电阻 10 MΩ

AC 电压测试	规格	注释
分辨率	16 Bit	
输入阻抗	10 MΩ // <20 pF	
最大输入电压	f < 40 kHz: 250 V _p 40 kHz < f < 1 MHz: 10 ⁷ V _p / f 1 MHz < f < 5 MHz: 10 V _p	输入电压不可以超过所选输入电压范围
超出范围	范围的5%	

AC电压精确度 ^{1,2,3,4,5,8}	1 ... 40 Hz ⁶	40 Hz ... 20 kHz	20 ... 50 kHz	50 ... 100 kHz
Range 250 mV _{RMS}	0.4 + 0.1	0.4 + 0.1	0.3 + 0.15	0.8 + 0.1
Range 500 mV _{RMS}	0.3 + 0.1	0.2 + 0.1	0.2 + 0.1	0.8 + 0.1
Range 1 V _{RMS}	0.15 + 0.1	0.15 + 0.1	0.2 + 0.1	0.8 + 0.1
Range 2 V _{RMS}	0.15 + 0.1	0.1 + 0.1	0.2 + 0.1	0.8 + 0.1
Range 4 V _{RMS}	0.15 + 0.1	0.1 + 0.1	0.2 + 0.1	0.8 + 0.1
Range 8 V _{RMS}	0.15 + 0.1	0.1 + 0.1	0.2 + 0.1	0.8 + 0.1
Range 16 V _{RMS}	0.15 + 0.1	0.1 + 0.1	0.2 + 0.1	0.8 + 0.1
Range 32 V _{RMS}	0.15 + 0.1	0.1 + 0.1	0.2 + 0.1	0.8 + 0.1
Range 64 V _{RMS}	0.15 + 0.1	0.1 + 0.1	0.2 + 0.1	0.8 + 0.1
Range 128 V _{RMS}	0.15 + 0.1	0.1 + 0.1	0.2 + 0.1	0.8 + 0.1 ⁹

¹ 适合测试 >范围的10%
² ±(测量数值的百分比 + 全部数值范围的百分比)
³ 适用于正弦波信号 >范围的8%
⁴ 最高峰输入电流 = 2x 全部数值范围 (例如:最大输入电压128 V_{RMS} range = ±256 V_p)
⁵ 带自动偏移校正
⁶ 带DC耦合
⁷ 5 PLC (波形周期)
⁸ 测量的积分时间大于5/f_{Low}, f_{Low} 是指最低的被测量信号频率
⁹ 必须满足最大输入电压

DC 电流测量	规格	注释
分辨率	16 Bit	
最大输入电流	± 1 A	
超出范围	范围的5%	
滤波器频率	100 Hz, 1 kHz, 10 kHz, 100 kHz	可使用软件选择
DC 准确度^{1,3,4}		
Range 10 mA	0.2 + 0.05	
Range 100 mA	0.2 + 0.05	
Range 1 A	0.2 + 0.05	

AC 电流测量	规格	注释
分辨率	16 Bit	
最大输入电流	$\pm 2A_p$	
超出范围	范围的5%	

AC 电流准确度 ^{2,3,4,5,6}	40 Hz ... 5 kHz	5 kHz ... 20 kHz
Range 10 mA_{RMS}	0.3 + 0.1	0.5 + 0.3
Range 100 mA_{RMS}	0.1 + 0.02	0.2 + 0.04
Range 1 A_{RMS}	0.1 + 0.02	0.3 + 0.04

¹ 适用于测试 > 范围的8%

² 适用于正弦波信号 > 范围的8%

³ 带自动偏移校正

⁴ \pm (测量数值的百分比 + 全部数值范围的百分比)

⁵ 最高峰输入电流 = 2x 全部数值范围 (例如:最大输入电流1 A_{RMS} range = $\pm 2A_p$)

⁶ 带DC耦合

