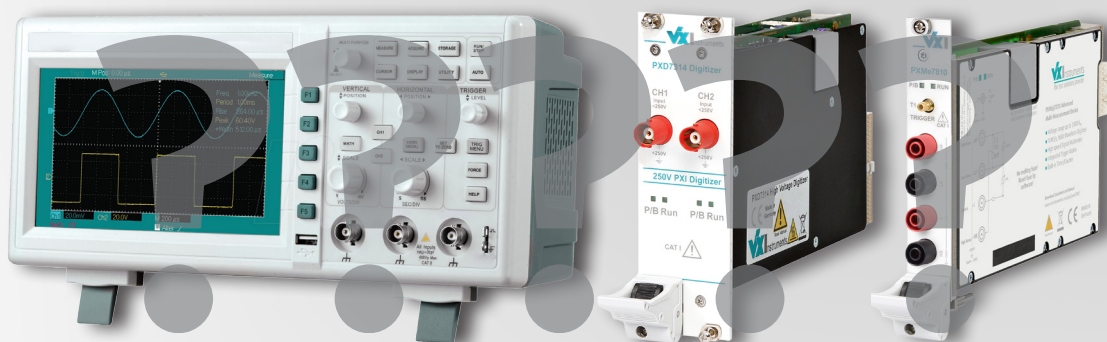


## So wählen Sie Oszilloskop, Digitizer und DMM aus



Ist das geeignete Messverfahren gewählt und steht der Prüfaufbau fest, dann muss das Messgerät ausgewählt werden: Oszilloskop, Digitizer oder DMM. Wir geben Tipps bei der Auswahl der Geräte.

### Index

1. Das Problem der unterschiedlichen Spezifikationen.....	2
2. Nutzen und Grenzen der Isolation.....	3
3. Die verschiedenen Parameter bei der Messgeräteauswahl.....	3
4. Fazit.....	5

## So wählen Sie Oszilloskop, Digitizer und DMM aus

**Ist das geeignete Messverfahren gewählt und steht der Prüfaufbau fest, dann muss das Messgerät ausgewählt werden: Oszilloskop, Digitizer oder DMM. Wir geben Tipps bei der Auswahl der Geräte.**

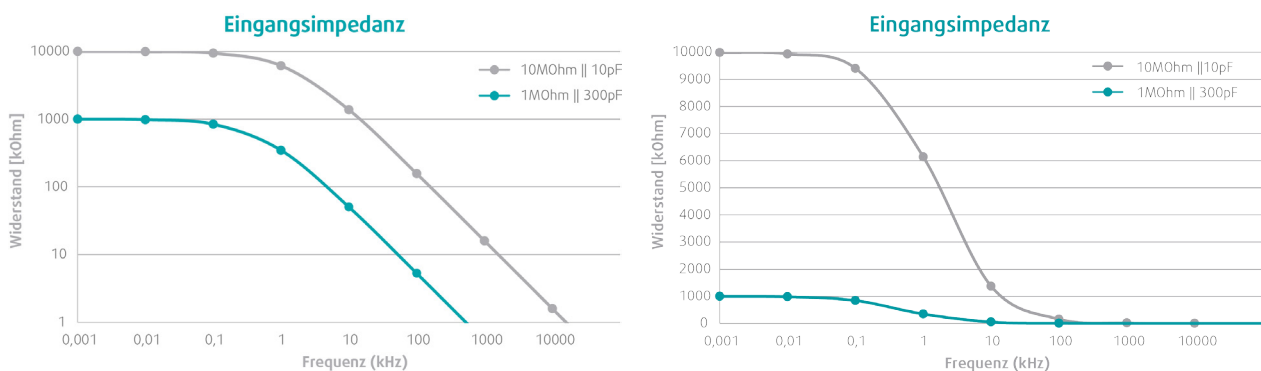
Die Aufgaben beim Test von elektronischen Baugruppen werden immer komplexer. Nach der Auswahl der geeigneten Messverfahren und des Prüfaufbaus ist die Auswahl des geeigneten Messgerätes eine der wichtigsten Aufgaben des Testingenieurs. In diesem Zusammenhang steigen auch die Anforderungen an die in Prüfsystemen eingesetzten Geräte. Dies gilt für den Einsatz im Labor ebenso wie im Bereich der Produktions-Testsysteme, wobei hier zusätzlich noch die Zuverlässigkeit im Dauerbetrieb sowie die Testgeschwindigkeit relevant werden.

Die Kernkomponenten eines Prüfsystems lassen sich in zwei Grundtypen einteilen. Stimuli-Geräte werden zur Generierung von Signalen für den Prüfling verwendet und elektrische Messgeräte dienen zur Erfassung der vom Prüfling gelieferten Signale. Im Bereich der Messgeräte sind Digital-Multi-Meter (DMM) und Oszilloskope die mit Abstand am weitesten verbreiteten Geräte. Im Produktionstest findet man auch häufig so genannte Digitizer, welche aufgrund der steigenden Testanforderungen zunehmend an Bedeutung gewinnen. Die weiteren Artikel dieser Artikelserie widmen sich speziell diesen drei Messgeräte-Typen. Sie geben dem Anwender eine Hilfestellung bei der Auswahl des für ihn optimalen Gerätes und zeigen möglich Maßnahmen zur Vermeidung von Messfehlern auf.

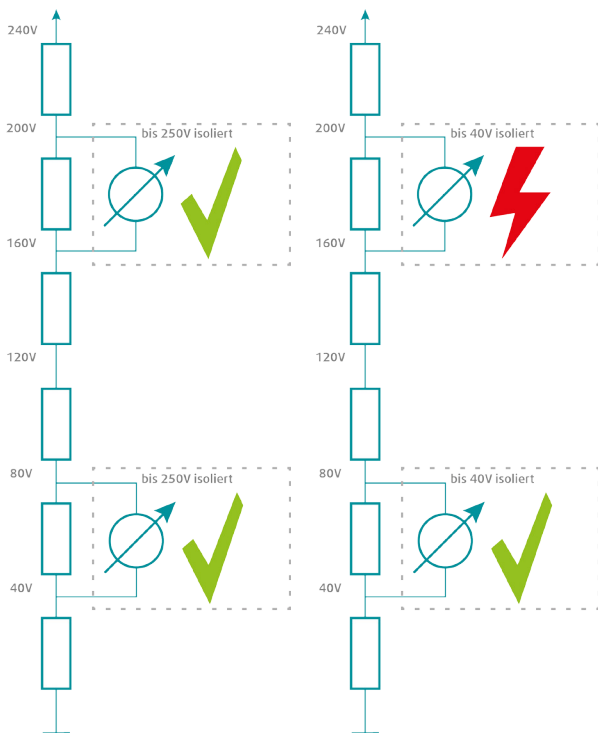
### 1. DAS PROBLEM DER UNTERSCHIEDLICHEN SPEZIFIKATIONEN

Der Anwender steht oft vor dem Problem, dass bereits bei scheinbar einfachen Geräten wie einem DMM, die Spezifikationen der einzelnen Hersteller so unterschiedlich aufgebaut sind, dass ein Vergleich nur mit relativ großem Aufwand möglich ist. Bei der Auswahl von Messgeräten, welche die Anforderungen der Prüfspezifikation erfüllen können, müssen sowohl die Messunsicherheiten aus der Messgerätespezifikation entnommen werden, als auch zusätzlich die Beeinflussung des zu messenden Signales durch das Messgerät selbst vom Testingenieur berechnet werden.

Relevante Auswirkungen hat zum Beispiel die Eingangsimpedanz,



**Bild 1:** Eingangsimpedanz in doppelt-logarithmischer Darstellung mit gut erkennbarer 3-dB-Grenzfrequenz (oben) und Eingangsimpedanz in einfach-logarithmischer Darstellung zur Darstellung der unterschiedlichen Frequenzgänge.



**Bild 2:** Darstellung der möglichen Gefahr bei der Anwendung nicht ausreichend isolierter Messgeräte.

deren ohmscher Anteil im DC-Bereich meistens 10 M $\Omega$ , im AC-Bereich jedoch sehr oft nur 1 M $\Omega$  beträgt. Ebenso sind die Eingangskapazitäten zu beachten, welche je nach Gerätetyp im Bereich von 10 pF bis 300 pF variieren können. Diese bilden bei AC-Messungen zusammen mit dem Messobjekt einen Tiefpass und können damit das Messergebnis deutlich verfälschen.

## 2. NUTZEN UND GRENZEN DER ISOLATION

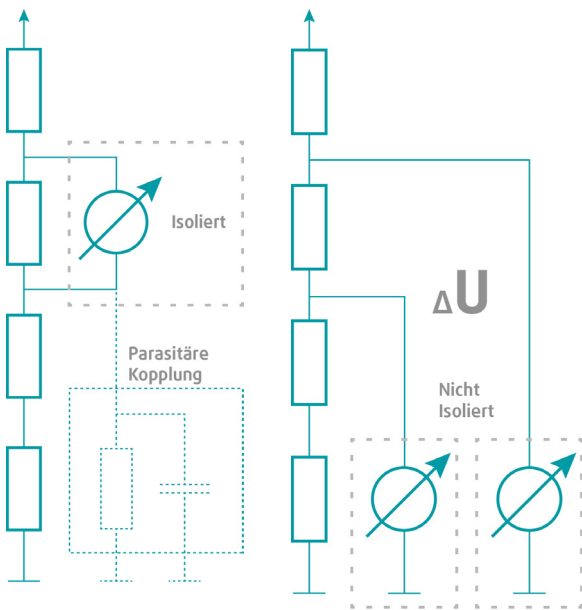
Bei der Bezeichnung „erdfrei“, „isoliert“ oder „floating“ ist allerdings in mehrerlei Hinsicht Vorsicht geboten. Beim Einsatz eines solchen Gerätes ist unbedingt zu prüfen, bis zu welcher Spannung die Messeingänge gegenüber Erde isoliert sind. Möchte man zum Beispiel an einer Hochvoltbatterie eine einzelne Zelle im Stack vermessen, muss das Messgerät auch bis zu dieser Spannung gegenüber Erde isoliert sein. Um hier eine Fehlbedienung und damit eine Gefährdung von Personal auszuschließen, ist zu empfehlen, dass das ausgewählte Messgerät im gesamten, zur Verfügung stehenden Messbereich auch von Erde isoliert ist. Ist ein Gerät beispielsweise nur bis 40V gegenüber Erde isoliert, können Zellen über einer Spannung von 40V nicht mehr einzeln vermessen werden. Ein Gerät mit einer maximalen Eingangsspannung von 250V sollte damit auch bis 250V von Erde isoliert sein um es uneingeschränkt verwenden zu können. Bei DMM gehen viele Anwender automatisch davon aus, dass die Geräte erdfrei, also gegenüber dem Schutzleiter isoliert aufgebaut sind.

Das ist üblicherweise auch der Fall, wenn man rein den ohmschen Widerstand zwischen Messmasse und Schutzleiter betrachtet. Diese ohmsche Isolation liegt heutzutage im Bereich mehrerer Gigaohm und kann damit unberücksichtigt bleiben. Manche DMM weisen aber zwischen Messmasse und Schutzleiter zusätzlich eine erhebliche Kapazität auf, welche Werte im Bereich von mehreren Nanofarad annehmen kann (parasitäre Kopplung).

Obwohl Kapazitäten im Bereich von Nanofarad klein erscheinen, muss geprüft werden ob das Messobjekt dadurch zu stark belastet und somit ein weiterer relevanter Messfehler verursacht wird. Dies geschieht in gleicher Weise wie bei Belastung des Messsignals durch die Eingangsimpedanz des Messgerätes.

## 3. DIE VERSCHIEDENEN PARAMETER BEI DER MESSGERÄTEAUSWAHL

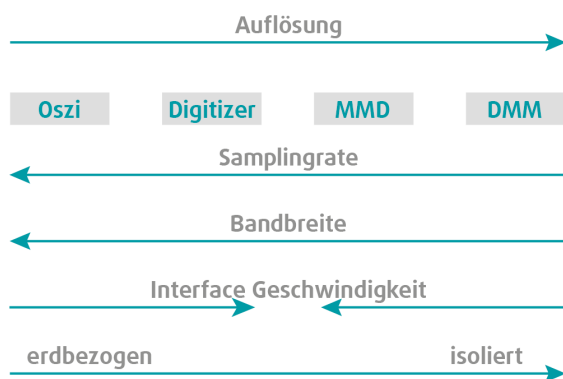
Auch Größen wie die Messdauer sind von zunehmender Bedeutung, da diese einen deutlichen Einfluss auf den Durchsatz in Testsystemen



**Bild 3:** Schematische Darstellung von isolierter Messtechnik mit angedeuteter parasitärer Kopplung.

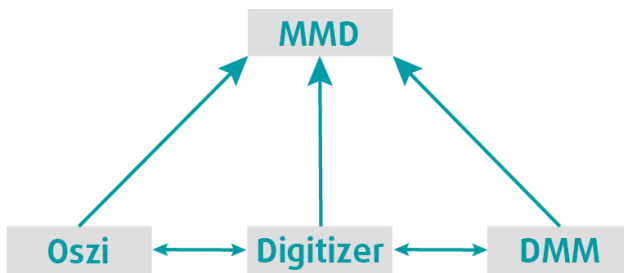
haben. Zu beachten ist hierbei, dass die bei der Messung auftretende Messgenauigkeit mit steigender Messgeschwindigkeit stark zunimmt. Um effizient und schnell zu testen, muss neben der reinen Messdauer auch die Zeit für das Geräte-Setup, die im Testverlauf notwendigen Messbereichswechsel und die Datenübertragungszeit vom Messgerät zum PC berücksichtigt werden. Erschwerend für die Planung des Testablaufes kommt hinzu, dass diese Zeiten in der Regel nicht in Datenblättern angegeben werden und somit experimentell für jedes Gerät bestimmt werden müssen. Dies zeigt, dass bereits die Auswahl eines scheinbar so einfachen Gerätes wie eines DMM bereits eine große Menge an Fragen aufwerfen kann. Bei Oszilloskopen und Digitizern sind die Parameter noch etwas vielfältiger.

Zudem beginnen die Grenzen zwischen DMM, Oszilloskop und Digitizer immer mehr zu verschwimmen. Früher waren DMM Geräte, mit denen Spannungen und Ströme im DC- und AC-Bereich, sowie Widerstände gemessen wurden. Die Integrationszeiten lagen typischerweise im Bereich von einer Sekunde. Mittlerweile beherrschen DMM auch die Aufgabe, ähnlich den Oszilloskopen, Signale abzutasten, jedoch mit weitaus niedrigerer Samplerate. Im Gegenzug dazu beherrschen Oszilloskope, ähnlich den DMMs, das Messen von DC-Mittelwerten und AC-Effektivwerten, jedoch mit weitaus geringerer Genauigkeit, da sie meist mit 8 bis 12 Bit AD-Wandlern ausgestattet sind. Außerdem ist die Messmasse von Oszilloskopen üblicherweise nicht erdfrei, sondern direkt mit dem Schutzleiter verbunden. Dadurch ist der Einsatz für viele Arten von Messungen, wie beispielsweise bei In-Circuit-Tests deutlich eingeschränkt oder verursacht weitere Messfehler durch Masseschleifen. Eine Aufstellung von wichtigen Größen und deren typischen Werte für die dargestellten Gerätegruppen zeigt folgende Aufstellung:



**Bild 4:** Schematische Darstellung der Eigenschaften von Messgerätegruppen.

Mittlerweile sind hochauflösende und gleichzeitig isoliert aufgebaute Digitizer mit einer Auflösung von bis zu 20Bit auf dem Markt verfügbar. Damit stellen sie, je nach Messaufgabe eine sehr interessante Alternative zu DMMs und Oszilloskopen dar. Dass die Grenzen zwischen diesen Geräten noch weiter verschwimmen werden, zeigt ein neues Gerät, das demnächst auf den Markt kommen wird. Die Fa. VX Instruments gab diesem Gerät die Bezeichnung Multi Measurement Device (MMD) und vereint in diesem Gerät folgende Funktionen:



**Bild 5:** Schematischer Zusammenhang der Messgerätegruppen.

- Digitizer 40 MS/s, 16 Bit, 250 V
- 24 Bit DMM für DC-Spannung und -Strom, AC-Spannung und -Strom, Widerstand, LCR
- Timer/Counter mit vielen Messfunktionen mit einer Auflösung von 25 ns und Spannungen bis 250 V
- Hochkonfigurierbare Triggereinheit
- Voll isoliert bis 250 V

#### 4. FAZIT

Wichtig für den Anwender ist nach wie vor, seinen Testfall und die Anforderungen, sowie die Auswirkungen des Messgerätes auf die zu messende Größe genau zu kennen, um das richtige Messgerät zu wählen.

Weiterhin ist der Aufbau und die Integration des Testsystems in die Produktion zu beachten. Den parasitären Kapazitäten und Induktivitäten sowie eingekoppelten Störungen, die beispielsweise durch lange Verkabelung entstehen, ist hier speziell Beachtung zu schenken.

In den nächsten beiden Ausgaben dieser Artikelreihe „Worauf man bei Oszilloskopen, Digitizern und DMMs achten sollte“ wird zum einen ein Vergleich zwischen isolierter und erdbezogener Messtechnik dargestellt. Zum anderen werden mögliche Ursachen der Messwertbeeinflussung durch das Messgerät dargestellt und Hilfestellungen zur Bewertung und Minimierung gegeben.

	DMM	Digitizer	Oszilloskop	MMD
Auflösung	<32 Bit	8...20 Bit	8...12 Bit	16...24 Bit
Genauigkeit	<5 ppm/0,0005%	1.000 ppm/0,1%	20.000 ppm/2%	50 ppm/0,005%
Samplerate	100 kS/s	10 MS/s...2 GS/s	<10 GS/s	1 MS/s...40 MS/s
Eingangsimpedanz	10 M    300 pF	1 M    20 pF	1 M    20 pF	10 M    20 pF
Isoliert	>1 G    1 nF	Nicht isoliert bis >1 G    100 pF	Nicht isoliert	>1 G    100 pF
Kanalzahl	1	1...16	1...4	1
Triggerfähig	Eingeschränkt	Ja	Ja	Ja
Interfaces	GPIB, USB, LXI, PXI	PXI, PXIe, LXI	GPIB, LAN, USB	PXI, PXIe

**Tabelle:** Eigenschaften und deren typische Werte der dargestellten Messgerätegruppen.

VX Instruments GmbH  
Bernsteinstraße 41 a  
84032 Altdorf  
Germany

Telefon: +49 871 - 931555 - 0  
Fax: +49 871 - 931555 - 55  
E-Mail: [info@vxinstruments.com](mailto:info@vxinstruments.com)  
Web: [www.vxinstruments.com](http://www.vxinstruments.com)



### PXI System Alliance

VX Instruments ist einer von neun Executive Members (insgesamt über 60 Mitglieder) in der PXI System Alliance, dem Konsortium, das den PXI-Standard definiert und weiterentwickelt. Hier sind wir stimmberechtigt und haben außerdem Zugang zum technischen Komitee.



### LXI Consortium

Das LXI Consortium beschäftigt sich mit der Entwicklung und Verbreitung des LXI-Standards. Dies ist ein offener, leicht zugänglicher Standard für die funktionelle Mess- Test- und Datengewinnungsindustrie.



### PCI-SIG

Die PCI-SIG ist eine Vereinigung, die sich der Spezifizierung des PCI-Standards widmet.



### ISO 9001:2015

Die VX Instruments GmbH wurde im Februar 2003 erstmals von der INTERNATIONAL CERT GmbH zertifiziert.

**Veröffentlicht:** 21. November 2019 auf <http://www.vxinstruments.com>  
© 2019 VX Instruments. Alle Rechte vorbehalten.